

metabo®

BP 18 LTX BL



sl Prevod originalnih navodil za uporabo 5

www.metabo.com

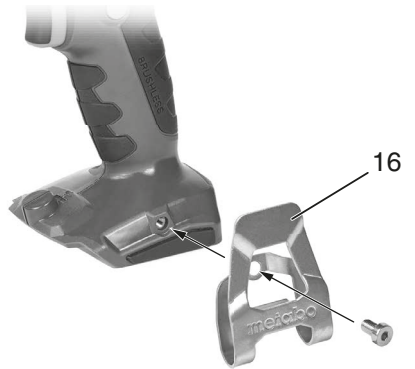
A



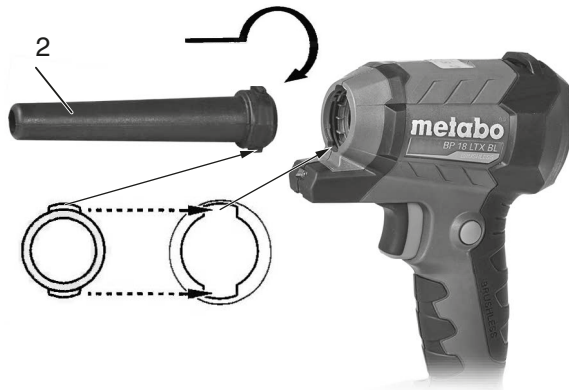
B



C



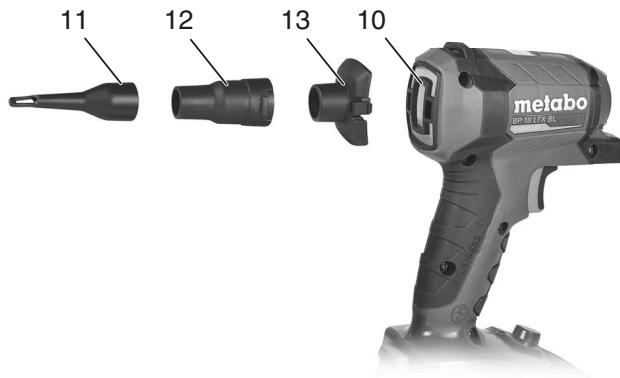
D

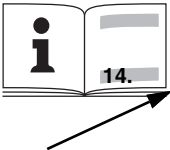


E




F



		BP 18 LTX BL
*1) Serial Number		00798..
U	V	18
n₀	min⁻¹ (rpm)	89000
Air_{M, max}	m³/min	0,7
Air_{V, max}	m/s	122
m	kg (lbs)	0,8 (1,8)
a_n/K_h	m/s²	< 2,5 / 1,5
L_{pA}/K_{pA}	dB(A)	80 / 3
L_{WA}/K_{WA}	dB(A)	88 / 1,5
L_{WA(G)}/K_{WA(G)}	dB(A)	89 / 1,5


 *2) 2014/30/EU, 2006/42/EC, 2011/65/EU
 *3) EN 62841-1:2015, EN ISO 12100:2010, EN IEC 63000:2018

2023-12-07, Bernd Fleischmann 
 Direktor Produktentstehung & Qualität (Vice President Product Engineering & Quality)
 *4) Metabowerke GmbH - Metabo-Allee 1 - 72622 Nuertingen, Germany

Prevod originalnih navodil za uporabo

1. Izjava o skladnosti

S polno odgovornostjo izjavljamo, da te akumulatorske pihalne pištole, označene s tipom in serijsko številko *1), izpolnjujejo vse ustrezne zahteve direktiv *2) in standardov *3). Direktor razvoja in raziskav *4), Tehnična dokumentacija - glej stran 4.

2. Namen uporabe

Akumulatorska pihalna pištola je namenjena

- odpihovanje ostružkov, umazanje itd. z materialov in orodij.
- Izpihovanje ozkih prostorov in vrzeli.
- Napihovanje/praznjenje plavalnih obročev, zračnih blazin in podobnih napihljivih predmetov.

Za vsakršne poškodbe oziroma škodo, ki bi nastala zaradi neprimerne uporabe, je odgovoren uporabnik.

Upoštevati je treba splošno sprejete predpise o preprečevanju nesreč in varnostna navodila.

3. Splošna varnostna navodila



Upoštevajte besedila, označena s tem simbolom, da zagotovite lastno varnost in varnost svojega električnega orodja!



OPOZORILO – Za zmanjšanje tveganja poškodb preberite navodila za uporabo.

Električno orodje vedno predajte naprej skupaj s temu dokumenti.

Splošna varnostna opozorila za električna orodja



OPOZORILO Preberite vse varnostne napotke, navodila, slike in tehnične podatke, priložene temu električnemu orodju. Če spodaj navedenih napotkov ne upoštevate, lahko pride do električnega udara, požara in/ali težkih poškodb.

Vse varnostne napotke in navodila hranite za prihodnjo uporabo. V varnostnih opozorilih uporabljen izraz „električno orodje“ se nanaša na električno orodje z električnim pogonom (z električnim kablom) in na akumulatorska električna orodja (brez električnega kabla).

3.1 Varnost na delovnem mestu

- Delovno območje vzdržujte čisto in dobro osvetljeno.** Nered in neosvetljena delovna mesta lahko povzročijo nezgode.
- Z električnim orodjem ne delajte v eksplozivnem okolju, v katerem so vnetljive tekočine, plini ali prahi.** Električna orodja povzročajo iskenje, zaradi katerega se lahko prah ali hlapi vnamejo.

c) **Ko uporabljate električno orodje, otrokom ali drugim navzočim ne dovolite, da bi se vam približali.** *Odvračanje pozornosti lahko povzroči izgubo nadzora nad električnim orodjem.*

3.2 Električna varnost

a) **Priključni vtič električnega orodja se mora prilegati v vtičnico.** Vtiča ni dovoljeno nikakor spreminjati. Pri ozemljenih električnih orodjih ne uporabljajte adapterskih vtičev.

Nespremenjeni vtiči in ustrezne vtičnice zmanjšujejo tveganje električnega udara.

b) **Izogibajte se telesnemu stiku z ozemljenimi površinami, kot so na primer cevi, grelci, štedilniki in hladilniki.** *Tveganje električnega udara je večje, če je vaše telo ozemljeno.*

c) **Električna orodja ne izpostavljajte dežju ali vlagi.** *Vdor vode v električno orodje povečuje tveganje za električni udar.*

d) **Kabel uporabljajte pravilno. Ne uporabljajte ga za prenašanje orodja, obešanje ali izklapljanje vtiča iz vtičnice.** *Kabel zavarujte pred vročino, oljem, ostrimi robovi ali premikajočimi se deli.* *Poškodovani ali zapleteni kabli povečujejo tveganje električnega udara.*

e) **Pri uporabi električnega orodja na prostem uporabljajte samo podaljške, ki so primerni za zunanjo uporabo.** *Uporaba podaljška, primerne za zunanjo uporabo, zmanjša tveganje električnega udara.*

f) **Če se ni mogoče izogniti uporabi električnega orodja v vlažnem okolju, uporabite zaščitno stikalo za okvarni tok.** *Uporaba zaščitnega stikala zmanjšuje tveganje električnega udara.*

3.3 Osebna varnost

a) **Bodite pozorni in pazite, kaj počnete, z električnim orodjem pa ravnajte premišljeno in varno.** *Električnega orodja ne uporabljajte, če ste utrujeni ali pod vplivom drog, alkohola ali zdravil.* *Trenutek nepozornosti pri uporabi električnega orodja lahko vodi do resnih poškodb.*

b) **Nosite osebno zaščitno opremo in vedno tudi zaščitna očala.** *Uporaba osebne zaščitne opreme, ko so protiprašne maske, protizdrnsni varnostni čevlji, zaščitna čelada ali glušniki glede na vrsto in uporabo električnega orodja zmanjša tveganje poškodb.*

c) **Preprečite nenamerni zagon.** **Pred priključitvijo električnega orodja na električno omrežje in/ali na akumulatorsko baterijo in pred dviganjem ali nošenjem se prepričajte, da je električno orodje izklopljeno.** *Če imate med prenašanjem električnega orodja prst na stikalu ali električno orodje vključeno priključite na električno omrežje, lahko pride do nesreč.*

d) **Odstranite vse ključe in izvijače za prilagajanje orodja preden orodje vključite.** *Ključ ali izvijač, ki ga ne odstranite z vrtečega se dela električnega orodja, lahko povzroči telesne poškodbe.*

e) **Preprečite neobičajno držo telesa.** **Poskrbite za varno stabilnost in vedno vzdržujte**

ravnotežje. *To omogoča boljši nadzor nad električnim orodjem v nepričakovanih situacijah.*

f) **Oblecite se primerno. Ne nosite ohlapnih oblačil ali nakita. Las in oblačil ne približujte premikajočim se delom. Ohlapna oblačila, nakit ali dolgi lasje se lahko ujamejo v premikajoče se dele.**

g) **Če imate na voljo naprave za priklop sesalnika za prah ali zbiralnih posod, se prepričajte, da so te ustrezno priključene. Uporaba sistema za odsesavanje prahu lahko zmanjša nevarnosti, povezane s prahom.**

h) **Ne glede na to, kako dolgo že uporabljate električno orodje in ste z njim seznanjeni, vselej upoštevajte varnostne pravila za uporabo električnega orodja in jih nikakor ne prezrite. V delčku sekunde lahko nepozorno dejanje pripelje do hude poškodbe.**

3.4 Uporaba in vzdrževanje električnega orodja

a) **Električnega orodja ne preobremenjujte. Za delo uporabite ustrezno električno orodje.**

Pravo električno orodje bo delo boljše in varneje opravilo, in sicer z zmogljivostjo, za katero je bilo oblikovano.

b) **Ne uporabljajte električnega orodja, ki ima pokvarjeno stikalo. Vsako električno orodje, ki ga ni mogoče vklopiti ali izklopiti, je nevarno in ga je treba popraviti.**

c) **Izvlomite vtič iz vtičnice in/ali odstranite akumulatorsko baterijo, če jo je mogoče izvzeti, še preden električno orodje popravljate, menjujete pribor ali ga shranite. Ti previdnostni ukrepi preprečijo nenamerni zagon električnega orodja.**

d) **Neuporabljeno električno orodje hranite izven dosega otrok. Osebam, ki električnega orodja ne poznajo ali niso prebrale teh navodil za uporabo, orodja ne dovolite uporabljati. Električna orodja so nevarna, če jih uporabljajo neizkušene osebe.**

e) **Električno orodje in njegove dodatke skrbno negujte. Preverite, ali premični deli brezhibno delujejo in se ne zatikajo in da deli niso zlomljeni ali poškodovani, tako da delovanje orodja ni moteno. Poškodovane dele pred uporabo električnega orodja popravite. Slabo vzdrževana električna orodja so vzrok za mnoge nezgode.**

f) **Rezila vzdržujte ostra in čista. Skrbno negovana rezalna orodja z ostrimi robovi se manj zatikajo in so lažje vodljiva.**

g) **Električno orodje, dodatke, nastavke itd. uporabljajte v skladu s temi navodili. Pri tem upoštevajte delovne pogoje in dejavnost, ki jo boste opravljali. Uporaba električnih orodij v namene, ki so drugačni od predpisanih, lahko privede do nevarnih situacij.**

h) **Ročaji in površine za prijemanje naj bodo suhe, čiste in brez olja in maščobe. Gladki ročaji in površine za prijemanje ne omogočajo varne uporabe in nadzora orodja v nepričakovanih situacijah.**

3.5 Uporaba in vzdrževanje akumulatorskih orodij

a) **Akumulatorske baterije polnite samo s polnilniki, ki jih priporoča proizvajalec.**

Polnilnik, ki je namenjen določeni vrsti akumulatorskih baterij, se lahko vname, če ga boste uporabljali za polnjenje drugačnih akumulatorskih baterij.

b) **V električnih orodjih uporabljajte samo za to predvidene akumulatorje. Uporaba drugih akumulatorskih baterij lahko povzroči telesne poškodbe ali požar.**

c) **Neuporabljenega akumulatorja ne hranite v bližini pisarniških sponk, kovancev, ključev, žebeljev, vijakov ali drugih majhnih kovinskih predmetov, ki lahko povzročijo premostitev stikov. Kratek stik med akumulatorskimi kontakti ima lahko za posledico opeklino ali požar.**

d) **Pri napačni uporabi lahko iz akumulatorja izteka tekočina. Izogibajte se stiku z njo. Če tekočina vseeno po naključju pride v stik s kožo, jo sperite z vodo. Če pride tekočina v oči, poiščite tudi zdravniško pomoč. Iztekajoča akumulatorska tekočina lahko povzroči draženje kože ali opeklino.**

e) **Ne uporabljajte poškodovanih ali prilagojenih akumulatorskih baterij. Poškodovane ali prilagojene akumulatorske baterije se lahko nepredvidljivo obnašajo, kar lahko povzroči požar, eksplozijo ali tveganje za poškodbe.**

f) **Akumulatorja ne izpostavljajte ognju ali previsokim temperaturam. Ogenj ali temperature nad 130 °C lahko vodijo do eksplozije.**

g) **Sledite splošnim napotkom za polnjenje in akumulatorja ali akumulatorskega orodja nikoli ne polnite izven temperaturnega območja, navedenega v navodilih za uporabo. Če orodje polnite na nepravilen način ali pri temperaturah, ki so izven določenega območja, lahko pride do poškodb akumulatorske baterije, kar poveča tveganje za požar.**

3.6 Servisiranje

a) **Vaše električno orodje naj popravlja samo kvalificirano strokovno osebje ob obvezni uporabi originalnih rezervnih delov. Tako je zagotovljeno, da varnost električnega orodja ostane ohranjena.**

b) **Nikdar ne popravljajte poškodovanih akumulatorskih baterij. Akumulatorske baterije naj popravlja le proizvajalec ali pooblaščen servisier.**


Preostala tveganja: Tudi če se orodje uporablja, kot je predvideno, lahko obstajajo preostala tveganja. Upoštevajte vsa varnostna opozorila in navodila.


4. Posebna varnostna navodila

4.1 Navodila za uporabo

- Rok ali nog ne postavljajte v bližino pihalne šobe ali odprtine za dovod zraka. Če tega ne storite, lahko pride do poškodb.

- Med delom vedno držite stroj trdno. Če tega ne upoštevate, lahko pride do nesreč ali poškodb.
- Pri delu nosite zaščitna očala in masko proti prahu. Leteči tujki lahko zaidejo v oči ali nos.
- Pri čiščenju električnih napeljav, kot je stikalna plošča, zagotovite dovolj prostora med vodnikom in strojem. Pritrдите šobo za čiščenje. Če šoba med čiščenjem el. napeljav ni nameščena, lahko pride do električnega udara.
- Šoba za pihanje in/ali dovod zraka ne smeta biti blokirana. V odprtini za dovod zraka se ne sme nabirati prah. Blokiranje izhoda ali dovoda zraka povzroči, da se motor vrti z nenormalno hitrostjo, kar poškoduje ventilator v električnem orodju in povzroči pregrevanje motorja.
- Stroja ne uporabljajte tam, kjer bi lahko pritegnil vodo ali pesek.
- Stroja ne uporabljajte v prostorih, kjer so prisotne vnetljive snovi, kot so lak, barva, benzen, razredčilo ali bencin.
- Stroja ne uporabljajte v bližini stvari, ki proizvajajo veliko toplote, na primer štedilnika ali pečice. Ne pihajte v razžarjene pečice. Stroja ne uporabljajte za gašenje ali razpihovanje ognja. Uporaba v bližini takih predmetov lahko povzroči požar.
- Ne pihajte v ostre predmete, kot so drobci stekla, rezila, žebliji, vijaki, gramoz itd.

 Takoj prenehajte z uporabo in izklopite orodje, če proizvajata neobičajno visoke temperature, okvaro ali oddaja nenavaden zvok. V tem primeru bo moral servisni center pregledati in po potrebi popraviti. Nadaljnja uporaba med neobičajnim delovanjem lahko povzroči poškodbe.

 Glej poglavje 12. Popravila!

- Previdno preglejte orodje glede razpok, zlomov, deformacij itd., če vam po nesreči pade ali udari. Poškodbe so lahko posledica razpok, zlomov ali deformacij.
- V pihalno šobo ne smete vstavljati žebeljev ali drugih predmetov.
- Funkcija dovoda zraka tega stroja je samo za praznjenje predmetov. Uporablja se lahko samo za sesanje predmetov kot s sesalnikom.
- Pri praznjenju plavalnih obrobov, napihljivih čolnov itd. ne smete vsesati ostankov vode. Če voda, pesek itd. nenamerno pridejo v motor, lahko to povzroči okvaro.
- Stroja nikoli ne pustite delovati brez nadzora!
- Stroja nikoli ne pustite delovati brez nadzora, dokler se popolnoma ne ustavi.
- Pri delu z strojem na višini pazite, da pod njim ni nikogar.
- Izogibajte se dvigovanju prahu.
- Stroja nikoli ne usmerjajte na ljudi ali živali. Stroj piha majhne predmete z veliko hitrostjo in lahko povzroči poškodbe.
- Pri uporabi stroja poskrbite, da stojite varno!
- Pomembno je, da se izogibate močnim udarcem v stroj in vlagi. Katera koli od teh možnosti lahko

poškoduje nameščene natančne dele in povzroči okvare.

- Pred zagonom stroja je treba odstraniti vse predmete v bližini stroja, ki bi lahko povzročili poškodbe ali nesrečo.
- Med delovanjem ne glejte v pihalno šobo.
- Dovod zraka naj bo stran od telesa, da se izognete sesanju delovnih oblačil. Takoj izklopite stroj in odstranite baterijski paket, če tujki zaidejo v dovod zraka in prekinejo pretok zraka. Šele nato izvlcite tujek.
- Nprekinjena uporaba tega stroja lahko povzroči pregrevanje in poškodbe motorja in stikala. V primeru pregretja izklopite stroj in pustite, da se ohladi.
- Preverite, ali je baterijski paket trdno in varno nameščen. Preohlapno vstavljen baterijski paket lahko izpade in je zato potencialna nevarnost.
- Stroja ne uporabljajte, če so priključki na stroju ali baterijskem paketu (držalo akumulatorja) deformirani. Vstavljanje baterije lahko povzroči kratek stik, kar povzroči dim ali vžig.
- Poskrbite, da bodo priključki na stroju (držalo bat.paketa) čisti od ostružkov in prahu. Pred uporabo se prepričajte, da se okoli priključkov ne nabirajo ostružki ali prah.
- Med uporabo pazite, da ostružki ali prah ne padejo s stroja na baterijski paket. Med odmorom ali po uporabi stroja ne puščajte na mestu, kjer bi lahko bilo izpostavljeno padajočim ostružkom ali prahu. To lahko povzroči kratek stik, kar povzroči dim ali vžig.
- Pazljivo preberite navodila za uporabo. Seznanite se s kontrolami in pravilno uporabo tega stroja.
- Ne dovolite otrokom, osebam z omejenimi telesnimi, senzoričnimi ali duševnimi sposobnostmi ali pomanjkanjem izkušen in / ali znanja ali osebam, ki teh navodil ne poznajo. Lokalni predpisi lahko omejijo starost upravljavca.
- Otroke je treba nadzorovati, da se ne igrajo z njim.
- Uporabnik je odgovoren za poškodbe ali materialno škodo drugih oseb ali njihovega premoženja.

OPOZORILO – Vedno si nadenite zaščitna očala.



Zaščitite stroj pred vodo in vlago. Ne izpostavljajte dežju.



Poskrbite, da ne pride do poškodbe zaradi letečih delcev. Ostale ljudi držite proč.



Osebe naj ne bodo v bližini in hišni ljubljenci na varni razdalji od orodja. Ostale ljudi držite proč.

Vedno imejte odprte sesale in izpušne odprtine, ne pokrivajte, ne blokirajte ali ne postavljajte ničesar v notranjost

SI SLOVENSKO

4.2 Varnostna navodila za uporabo baterijskih paketov

Odstranite baterijski paket iz stroja, preden se izvede kakršno koli prilagajanje ali vzdrževanje.

Pred montažo baterijskega paketa se prepričajte, da je stroj izklopljen.



PREVIDNO Ne glejte v delovno lučko.



Baterijski paketi naj bodo vedno suhi!



Ne izpostavljajte baterijskih paketov ognju!

Ne uporabljajte poškodovanih ali deformiranih baterijskih paketov!

Ne odpirajte baterijskih paketov!

Ne prijemajte z prevodnimi materiali kontaktov baterij, da ne nastane kratki stik!



Iz okvarjenih Li-Ion baterijskih paketov lahko uhaja rahlo kislá, vnetljiva tekočina!



V kolikor te tekočine pridejo v kontakt z vašo kožo takoj splahnite z veliko vode. Če pa slučajno pride v kontakt z vašimi očmi, jih takoj splahnite z tekočo vodo ter poiščite medicinsko pomoč.

Ne uporabljajte poškodovanih ali deformiranih baterijskih paketov!

Pri delu s tem orodjem vedno nosite zaščitna očala, delovne rokavice in delovne čevlje.

Nadenite si slušalke, pri dolgotrajnem delu.

Visoka stopnja hrupa daljši čas lahko poškoduje vaš sluh.

Materiale, ki vsebujejo nevarne snovi in pri obdelavi ustvarjajo zdravju neveren prah (kot je azbest) naj obdelujejo le specialisti!

Snemite baterijski paket s stroja, ko ga ne uporabljate.

Zmanjšajte izpostavljenost prahu:

! OPOZORILO - Nekateri prahovi, ki nastane pri brušenju, žaganju, vrтанju in drugih gradbenih dejavnosti, vsebuje kemikalije, za katere je znano, da povzročajo raka, okvare pri rojstvu ali drugo škodo na reprodukcijo. Nekaj vzorcev teh kemikalij je:

- Svinec iz barv na osnovi svinca,
- kristalni silicijev dioksid iz opeke in cementa ter drugih zidarskih izdelkov in
- arzen in krom iz kemično obdelanega lesa.

Vaše tveganje zaradi teh izpostavljenosti se razlikuje glede na to, kako pogosto opravljate to vrsto dela. Da zmanjšate svojo izpostavljenost tem kemikalijam, delajte v dobro prezračenem prostoru in delajte z odobreno varnostno opremo, kot so tiste maske za prah, ki so posebej zasnovane za filtriranje mikroskopskih delcev.

To velja tudi za prah iz drugih materialov, kot so nekatere vrste lesa (na primer hrastov ali bukov prah), kovine, azbest. Druge znane bolezni so npr.

alergijske reakcije, bolezní dihal. Ne dovolite, da prah pride do telesa.

Upoštevajte ustrezne smernice in nacionalne predpise za vaš material, osebje, aplikacijo in kraj uporabe (npr. Predpisi o varnosti in zdravju pri delu, odstranjevanje).

Zbirajte delce in prah, ki nastane med delom in ne odlagajte blizu delovišča.

Uporabite primerni pribor za delo. V tem primeru bodo delci vstopili v ozračje nekontrolirano.

Uporablja naj se odsesavanje prašnih delcev, če narava dela to omogoča.

Zmanjšajte izpostavljenost prahu z naslednjimi ukrepi:

- ne usmerjajte uhajajočih se delcev in pretoka izpušnega zraka proti sebi ali bližnjim osebam ali proti prašnim usedlinam,
- uporabite odsesovalno enoto in / ali čistilec zraka,
- zagotovite dobro prezračevanje delovnega mesta in ga očistite s sesalnikom. Pometanje ali izpihovanje dviguje prah.
- Umazano delavno obleko operite ali posesajte, ne jo izpihovati. Ne pihajte, premikajte ali ščetkajte zaščitne opreme.

Transportiranje Li-Ion baterijskih paketov:

Za pošiljanje baterij Li-Ion veljajo zakoni, ki se nanašajo na prevoz nevarnega blaga (UN 3480 in UN 3481). Ob pošiljanju baterijskih paketov se seznanite s trenutno veljavnimi specifikacijami. Po potrebi se posvetujte z vašim špediterjem. Primerna embalaža je na voljo v Metabo.

Pošiljajte le baterijske pakete, ki niso poškodovani ali puščajo. Odstranite baterijske pakete s stroja, ko pošiljate stroj. Zaščitite kontakte na baterijskem paketu pred kratkim stikom (na primer z lepilnim trakom).

4.3 Ikone



OPOZORILO - Splošne nevarnosti!



Preberite navodila za uporabo.

5. Legenda

Glej stran 2.

- 1 Pihalna šoba
- 2 Šoba ventilatorja zraka
- 3 LED lučka
- 4 Prožilo
- 5 Baterijski paket*
- 6 Neprekinjeno delovanje
- 7 Ročaj.
- 8 Navoj za pasno zanko*
- 9 Bgumb za sprostitvev baterijskega paketa*
- 10 Dovod zraka/filter
- 11 šoba B
- 12 šoba A
- 13 Sesalni nastavek
- 14 Prikazovalnik polnosti in delovanja*


15 Gumb prikazovalnika polnosti*

16 Kljuka za pas*

*odvisno od tipa stroja/ni zajeto v dobavi

6. Pred uporabo

6.1 Osnovno naravnavanje

 Izvlecite baterijski paket preden posegajte v stroj.

- Pred uporabo preverite, ali sta orodje in baterija nepoškodovana in pravilno sestavljena. Okvarjene dele je treba popraviti. Poškodovane ali nečitljive oznake je potrebno zamenjati.
- Osebe se ne smejo nahajati v smeri zračnega toka.
- V okolici ne sme biti nepritrjenih predmetov, ki bi povzročali težave, če bi jih odneslo v zrak.
- Priključite napolnjen baterijski paket.

6.2 Baterijski paket

Baterijski paket (5) je potrebno napolniti pred uporabo.

Če pada moč in vrtljaji stroja napolnite baterijski paket.

Navodila za polnjenje baterijskega paketa najdete v navodilih za uporabo polnilnika Metabo.

V primeru Li-Ion baterijskih paketov s prikazom polnosti (14) (glede na opremo):

- Pritisnite na gumb (15) in LED diode pokažejo nivo polnosti.
- Baterijski paket je skoraj prazen in je treba polniti, če utripa ena LED.

Odstranite baterijo, vstavite glejte sl. A str. 2

Odstranitev: Pritisnite gumb za sprostitve baterijskega paketa (9) in odstranite baterijski paket (5).

Vstavljanje: natakните baterijski paket (5) dokler se ne zaskoči

7. Sestava in uporaba

7.1 Praznjenje ali napihovanje
glejte sl.D/E str. 3

7.2 Praznjenje
Glejte sliko B str. 2

7.3 Pritrditev zanke za pas (16)
Glej sl. C str. 2

Ker je na obeh straneh stroja navoj, lahko pasno zanko namestite na obe strani stroja.

7.4 Namestitve šobe zračnega ventilatorja (2)
glej sliko D str. 3


7.5 Napihovanje
Pritrjevanje šob A (12) in B (11)
glej sl. E str.3/ poglavje 8.4

7.6 Praznjenje
Pritrjevanje šob A (12) in B (11)
glej sl. F str. 3

7.7 Shranjevanje šobe zračnega ventilatorja
Glejte sliko B str. 2

8. Uporaba

8.1 Vklon in izklop

 Da preprečite nenadni vklon; preverite, če je stikalo na brusilki v položaju izklopa preden vstavite baterijski paket.

8.2 Splošno delovanje

- Stroj uporabljajte samo pri dnevni svetlobi ali dobri umetni svetlobi.
- Nikoli ne usmerite zračnega curka k sebi ali drugim ljudem.
- Pri pihanju v zaprte prostore ali proti vetru je treba paziti, da se predmeti ne vržejo nazaj.
- Če je dovod zraka blizu tal ali blizu predmetov, ki jih je mogoče zlahka vsesati, ne vklopite stikala. Prah in umazanija lahko blokirata dovod zraka in povzročita okvaro.
- Roke, druge dele telesa ali oblačila držite stran od sesalnih odprtih in izpušnih odprtih in jih ne približujte gibljivim delom.
- Ohranite baterijski paket čist, da preprečite poškodbe ali morebiten požar.
- Izklopite stroj in odstranite baterijski paket. Prepričajte se, da so se vsi gibljivi deli ustavili, ko je orodje nenadzorovano.
- Stroj zaradi svoje strukture oddaja topel zrak, vendar to ni okvara.

Orodje vedno nosite za ročaj. Še posebej ga ne prenašajte in ne dvigujte iz šobe zračnega ventilatorja. Šoba se lahko sname in pade ali se zlomi.

8.3 Regulacija zraka

Stroj je opremljen z vario stikalom (4). Količina zraka je odvisna od pritiska na stikalo in jo je mogoče regulirati.

8.4 Neprekinjeno delovanje

Stroj je opremljen s funkcijo neprekinjenega delovanja, ki je primerna za napihovanje/praznjenje in za čiščenje odprtih površin.

Če je stikalo nastavljeno na največ, (4) lahko sprožilec zaklenete pri 100-odstotnem pretoku zraka s pritiskom na gumb (6) in tako aktivirate neprekinjeno delovanje.

8.5 Napihovanje predmetov

- Da bi se izognili čezmernemu napihovanju, med postopkom napihovanja preverite stanje. Obstaja nevarnost zloma ali poškodbe.
- Odvisno od predmeta, ki ga želite napihniti, morda ne bo dovolj napolnjen z zrakom. Če je polnilni tlak prenizek, za nastavev napetosti uporabite ročno črpalko.
- Konice šobe B (11) ne udarjajte na silo ob tla ali druge površine. To lahko povzroči deformacijo konice.

Šoba A (12)

- Za velike predmete, kot so zračne blazine, vstavite nastavek A (12) v ventil.

Šoba A (12) in šoba B (11)

- Za majhne predmete, kot so vodne žoge ali plavalni obroči, najprej vstavite konico nastavka B (11) v ventil in nato vstavite nastavek A (12). (Sl. E str. 4)

Če želite ustvariti prostor znotraj predmeta, ki ga želite napihniti, povlecite stran ventila in hrbtno stran materiala.

Šoba za pihanje je obrnjena v smeri dela. Zato orodje vedno uporabljajte tako, da vam ne piha neposredno v obraz ali telo.

9. Čiščenje, vzdrževanje

Pred kakršnim koli vzdrževanjem vedno izklopite (4) orodje in odstranite baterijo (5).

Vse pritrdilne vijake redno pregledujemo in preverjamo, ali so pravilno zategnjeni. Če se kateri od vijakov zrahlja, ga takoj znova privijte. Če tega ne storite, lahko pride do resne nevarnosti.

Preverite povezave enote in baterijskega paketa (občasno pred, med in po uporabi), da se prepričate, da se niso nabrali ostružki ali prah. Odstranite vse ostružke in prah, ki so se nabrali. Če tega ne storite, lahko pride do motenj v delovanju.

Pred vsako uporabo preverite, ali vsi premikajoči se deli delujejo pravilno in prepričajte se, da nobeni deli niso pokvarjeni ali poškodovani, če vplivajo na delovanje stroja. Pred uporabo stroja popravite poškodovane dele.

Zunanje čiščenje

Če je stroj umazan, ga obrišite z mehko suho krpo ali krpo, navlaženo z milnico. Ne uporabljajte klorovega topila, bencina ali razredčila za barve, ker zmehčajo plastiko.

Preverjanje dovoda zraka (slika B/F)

Pretok zraka se lahko zmanjša ali pa je zrak bolj vroč kot običajno, če je dovod zraka zamašen s prahom ali umazanijo.

Pred in po uporabi preverite, da dovod zraka ni blokiran s prahom ali umazanijo in da je filter nepoškodovan.

Če pride do zamašitve, odstranite umazanijo z mehko krtačo ali sesalnikom, da umazanija ne pride v stroj.

Občasno odstranite baterijski paket in obrišite kontaktno območje baterijskega paketa in naprave s suho krpo in odstranite prah

Ne pritiskajte na silo na filter in ga ne drgnite.

To lahko poškoduje filter in povzroči okvaro stroja. Po čiščenju izpihajte zrak v smeri, kjer ni ljudi, živali ali predmetov. Prah, ki ostane v notranjosti, se izloči iz pihalne šobe. Če se stanje po čiščenju dovoda zraka ne izboljša ali če je filter poškodovan, se obrnite na servis Metabo.

Nikoli ne popravljate poškodovanih baterijskih paketov. Vsako servisiranje baterijskih paketov sme izvajati samo proizvajalec ali pooblaščen servis.

10. Shranjevanje

Pred shranjevanjem pustimo, da se ohladi. Odstranite baterijski paket iz naprave za shranjevanje. Shranjujte na suhem mestu, izven dosega otrok.

11. Dodatna oprema

Uporabljajte samo originalne baterijske pakete Metabo ali CAS (akumulatorski sistem Alliance) in dodatke.

Uporabljajte le dodatno opremo, ki odgovarja zmogljivosti in nomenbnosti stroja in je specificirana v teh navodilih.

- A Baterijski paketi z različnimi kapacitetami. Kupujte le odgovarjajoče bat. pakete glede na napetost stroja.
 - Naročniška številka: 625367000 4.0 Ah (LiHD)
 - Naročniška številka: 625368000 5.5 Ah (LiHD)
 - Naročniška številka: 625369000 8.0 Ah (LiHD)
- itn
- Naročniška številka: 625596000 2.0 Ah (Li-lon)
- Naročniška številka: 625591000 4.0 Ah (Li-lon)
- Naročniška številka: 625592000 5.2 Ah (Li-lon)
- itn

B Polnilci ASC 55, ASC 145, itn.

Popoln program dodatne opreme najdete na spletni strani www.metabo.com ali v katalogu Metabo.

12. Vzdrževanje in servisiranje



Popravila električnega orodja sme izvajati samo usposobljen električar in samo z originalnimi nadomestnimi deli!

Če vaše Metabo električni stroji potrebujejo popravilo, naj ga popravijo na zato pooblaščenem servisu. Prosimo pred predajo stroja servisu opišite okvaro. Za naslov pogledjte na www.metabo.si

Odstranite baterijski paket iz stroja, počakajte, da se vsi gibljivi deli ustavijo in se stroj ohladi, preden

izvajate kakršne koli nastavitve, naknadno vgradnjo, vzdrževanje, čiščenje ali preden stroj shranite.

Stroj vedno skrbno vzdržujte in ga čistite.

Iz varnostnih razlogov zamenjajte obrabljene ali poškodovane dele. Uporabljajte samo originalne nadomestne dele in dodatno opremo.

Lista rezervnih delov Vam je voljo na spletni strani www.metabo.com.

13. Zaščita okolja

Upoštevajte tudi nacionalne predpise o zbiranju odpadnih strojev, embalaže in dodatne opreme.

Embalažne materiale je treba odstraniti v skladu z njihovimi oznakami v skladu z občinskimi smernicami. Dodatne informacije najdete na www.metabo.com v razdelku »Servis«.

Baterijski paketi se ne smejo zavreči skupaj z gospodinjskimi odpadki. Vrnite poškodovane ali pokvarjene baterijske pakete vašemu trgovcu.

Ne vrzite baterijskih paketov v vodo.



Samo za članice EU: Ne odlagajte izrabljenih strojev med hišne odpadke. V skladu z evropsko direktivo 2012/19 / EU o odpadkih iz električne in elektronske opreme ter za izvajanje v nacionalni zakonodaji je treba rabljena električna orodja ločeno zbirati in reciklirati na okolju prijazen način. Izpraznite baterijski paket preden ga oddate v reciklažo. Zaščitite kontakte pred kratkim stikom (na primer z lepilnim trakom).

14. Tehnični podatki

Razlaga opomb ki se nanašajo na specifikacije na strani 3.

Spremembe so mogoče zaradi tehničnega napredka.

U = Napetost baterijskega paketa

n_0 = nazivna hitrost

$Air_{M,max}$ = Maks. prostornina zraka

$Air_{V,max}$ = maks. hitrost zraka

m = teža z najmanjšim baterijskim paketom

Vse vrednosti so določene z upoštevanjem standarda EN 62841.

Dovoljena temperatura med delom:

-20 °C do 50 °C (omejeno delovanje pri temperaturah pod 0 °C). Dovoljena temperatura okolice za shranjevanje: 0 °C do 30 °C

--- enosmerna napetost

Objavljeni tehnični podatki so predmet tolerančnih meritev (kot je navedeno v veljavnih standardih).



Vrednosti emisij

Te vrednosti se lahko uporabi kot uvodna ocenitev izpostavljenosti in ob primerjavi z drugimi stroji. Dejanska obremenitev je lahko višja ali nižja, odvisno od pogojev delovanja, stanja električnega stroja ali uporabljene opreme. Ocena izpostavljenosti vibracijam lahko upošteva čas, ko se stroj izklaplja ali obratuje brez obremenitve. To

lahko pomembno dvigne nivo z izpostavljenosti preko vsega delovnega perioda.

Vrednost vibracij (vektorski seštevek treh smeri) izmerjenih po standardu EN 62841:

a_h = Vrednost emisije vibracij

K_h = Nevarno (tresljaji)

Tipični A-efektivno opažen nivo zvoka:

L_{pA} = Nivo zvočnega tlaka

L_{WA} = Nivo zvočne moči

$K_{pA} \cdot K_{WA} / WA(G)$ = nevarno

$L_{WA(G)}$ = zajamčena raven akustične moči

Tipični prag zvočnega tlaka gre lahko preko je 90 dB(A) med obratovanjem.



Nadenite si ustrezno zaščito sluha!

GARANCIJSKI LIST

Firma in sedež garanta: Metabo d.o.o. Poslovna cona A 12 SI-4208 ŠENČUR

Datum dobave stroja: _____

Oznaka in tip stroja: _____

Serijska številka stroja: _____

Trajanje garancijskega roka: 12 mesecev po dobavi stroja

Čas zagotavljanja vzdrževanja, nadomestne dele in prikladne aparate: 3 leta po preteku garancije

Ozemeljsko območje veljavnosti garancije: Območje R Slovenije

Garant jamči za lastnosti, ki so navedene v Priručniku z navodili za uporabo in vzdrževanje ali brezhibno delovanje v garancijskem roku, ki začne teči z dobavo blaga potrošniku.

Pravice potrošnika:

1. Če stroj, za katerega je izdana obvezna garancija, ne izpolnjuje specifikacij ali nima lastnosti, navedenih v garancijskem listu ali oglaševalskem sporočilu, lahko potrošnik najprej zahteva odpravo napak (potrošnik mora upoštevati zaporedje zahtevkov, kot so navedeni v nadaljevanju). Če napake niso odpravljene v skupno 30 dneh od dneva, ko je garant ali pooblaščen servis od potrošnika prejel zahtevo za odpravo napak, mora garant potrošniku brezplačno zamenjati stroj z enakim, novim in brezhibnim strojem.

2. Rok iz prejšnjega odstavka se lahko podaljša na najkrajši čas, ki je potreben za dokončanje popravila ali zamenjave, vendar za največ 15 dni. O številu dni za podaljšanje roka in razlogih za njegovo podaljšanje garant obvesti potrošnika pred potekom roka iz prejšnjega odstavka.

3. Če garant v roku za odpravo napake stroja ne popravi ali ne zamenja z novim, lahko potrošnik zahteva vračilo celotne kupnine od garanta ali zahteva sorazmerno znižanje kupnine.

Stroške za material, nadomestne dele, delo, prenos in prevoz izdelkov, ki nastanejo pri odpravljanju okvar oziroma nadomestitvi stroja z novim, plača garant.

Uveljavljanje garancije:

Potrošnik uveljavlja garancijo pri pooblaščenih servisih Garanta, navedenih na garancijskem listu le ob predloženemu pravilno izpolnjenemu garancijskem listu in originalnemu računu. Uveljavljanje pravic iz naslova garancije potrošnik uveljavlja osebno, pisno po pošti ali po elektronski pošti. Stroške krije Garant, potrošnik pa je dolžen poskrbeti za pravilno embalaranje stroja, skladno s pravili dostavne službe.

Opozorilo

Potrošnik ima zakonsko pravico, da zoper garanta v primeru neskladnosti blaga brezplačno uveljavlja jamčevalne zahtevke in da garancija ne izključuje njegovih pravic, ki izhajajo iz obveznega jamstva za skladnost blaga.

Garancija ne velja:

V primeru nepooblaščenega posega v blago,

V primeru mehanskih ali električnih okvar zaradi nepravilne uporabe blaga

V primeru poškodb med transportom po izročitvi blaga dostavni službi

V primeru, da k zahtevku za popravilo v garancijskem roku nista priložena garancijski list in originalni račun,

Za celotni potrošni material (krtačke, kabli, maziva, ležaji, itd.).

Ob nakupu blaga garant zagotavlja potrošniku:

tudi navodila za sestavo in uporabo ter seznam pooblaščenih servisov;

servis, ki ima pooblastilo garanta za izvajanje servisnih del na blagu ter z njim sklenjeno pogodbo za dobavo nadomestnih delov, če sam ne opravlja te dejavnosti;

brezplačno odpravo napak v času garancijskega roka;

proti plačilu popravilo, vzdrževanje blaga, nadomestne dele in prikladne aparate vsaj tri leta po poteku garancijskega roka tako, da servis opravlja sam ali ima sklenjeno pogodbo o servisiranju z drugo osebo.

Pooblaščenih servisov za uveljavljanje garancije:

VARESI d.o.o.

Cesta v Gorice 2a

1000 Ljubljana Tel: 01/505 75 81

metabo@varesi.si

Elektroservis Povše d. o. o.

Kersnikova cesta 2 D

3320 Velenje Tel: 0590-39-252, 031/599-001

[info@elektroservis-](mailto:info@elektroservis-povse.com)

povse.com



Metabo 3-letna garancija

XXL garancija je na voljo za vse kupce Metabo strojev v roku 4.tedne od dobave stroja.

Potrdilo o 3-letni garanciji in vsi pogoji so objavljeni na navedeni spletni strani <https://portal.metabo-service.com/si-si/service-portal/>

Obiščite jo in izpolnite potrebne podatke za 3-letno XXL Metabo garancijo.



Metabowerke GmbH
Metabo-Allee 1
72622 Nuertingen
Germany
www.metabo.com

metabo®